



OPTIMASS 7400 Технические данные

Первичный преобразователь массового расходомера

- Оптимальный измерительный прибор для применений с высокими требованиями
- Одинарная прямая измерительная труба
- Четыре вида материала изготовления трубы на выбор



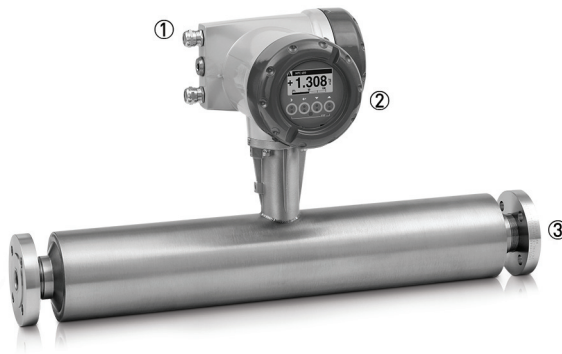
Документация является полной только при использовании совместно с соответствующей документацией на преобразователь сигналов.

1 Особенности изделия	3
<hr/>	
1.1 Обзор	3
1.2 Особенности и опции	5
1.3 Комбинации прибора / преобразователя сигналов	6
1.4 Принцип измерения (одинарная измерительная труба)	6
2 Технические характеристики	8
<hr/>	
2.1 Технические характеристики	8
2.1.1 АTEX (в соответствии с 94/9/EC)	12
2.1.2 Предельные значения температуры по АTEX (в соответствии с 94/9/EC)	13
2.2 Максимальные значения торцевой нагрузки	14
2.3 Точность измерений	15
2.4 Указания по максимальному рабочему давлению	16
2.5 Габаритные размеры и вес	21
2.5.1 Фланцевые исполнения	21
2.5.2 Гигиенические исполнения	24
2.5.3 Исполнение с обогревающим кожухом	30
2.5.4 Отверстия для промывки	31
3 Монтаж	32
<hr/>	
3.1 Использование по назначению	32
3.2 Ограничения по монтажу	32
3.2.1 Основные принципы монтажа	32
3.2.2 Солнцезащитный экран	34
4 Примечания	35
<hr/>	

1.1 Обзор

OPTIMASS 7400 является единственным первичным преобразователем для массовых расходомеров с одинарной прямой измерительной трубой, доступной в исполнении из титана, нержавеющей стали, Hastelloy® или тантала.

Компактное исполнение



- ① Модульная конструкция блока электроники с различными вариантами конфигурации выходных сигналов (более подробное описание смотрите в отдельной документации).
- ② Комплексная диагностика в сочетании с функцией контроля вовлечённого газа (EGM) обеспечивают превосходство MFC 400.
- ③ Широкий выбор фланцевых и гигиенических технологических присоединений.

Раздельное исполнение



- ① Клеммная коробка раздельного исполнения

Отличительные особенности

- Стандартное давление срабатывания разрывной мембраны наружного цилиндра более 100 бар изб. / 1450 фунт/кв.дюйм изб., опционально доступна вторичная защитная оболочка, сертифицированная в соответствии с требованиями директивы по оборудованию, работающему под давлением
- Простота и удобство дренирования и промывки
- Невосприимчивость к влиянию условий монтажа и технологического процесса
- Высокая стабильность нулевой точки
- Низкое энергопотребление, а значит и более низкие эксплуатационные затраты
- Быстрая обработка сигнала даже при изменении параметров рабочего продукта / флуктуациях температуры
- Модульная конструкция электроники с функцией резервирования данных - замена электроники по принципу "включай и работай"

Отрасли промышленности

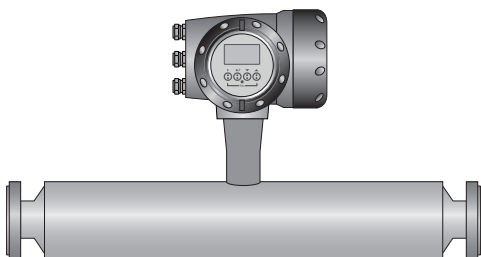
- Водоподготовка и очистка сточных вод
- Горная промышленность и промышленность строительных материалов
- Металлургическая и сталелитейная промышленность
- Производство продуктов питания и напитков
- Нефть, газ и альтернативные горючие материалы
- Целлюлозно-бумажная
- Нефтехимическая промышленность
- Фармацевтическая промышленность
- Химическая промышленность

Области применения

- Вязкие или чувствительные к сдвигу среды
- Среда, требующие низких скоростей потока
- Неоднородные смеси
- Среда с включениями твёрдых частиц или газа
- Коммерческий учёт
- Измерения при загрузке и транспортировке продукта
- Шламы
- Высококоррозионные жидкости

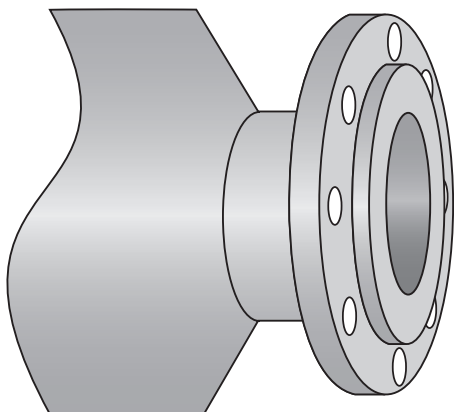
1.2 Особенности и опции

Функциональные особенности



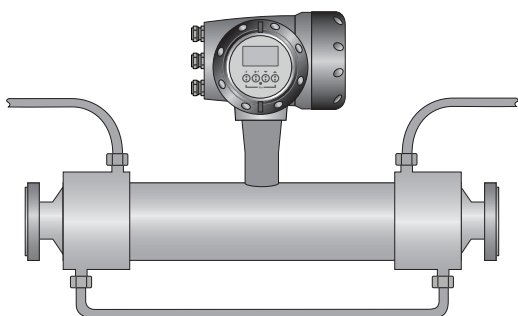
- Конструкция компактного или отдельного исполнения.
- Незначительные потери давления - одинарная прямая конструкция измерительной трубы гарантирует незначительный перепад давления на приборе.
- Самодренирование.
- Простота очистки
- Благодаря усовершенствованной функции контроля вовлеченного газа EGM™ обеспечивается функционирование расходомера при наличии газовых фракций различного содержания и сложных условий потока.

Существующие технологические присоединения



- Ассортимент фланцев до ASME 600 / PN100.
- Возможность использования разнообразных стандартных промышленных гигиенических присоединений.
- Возможность использования адаптеров для обеспечения соответствия гигиеническим присоединениям заказчика.

Обогревающий кожух и отверстия для промывки



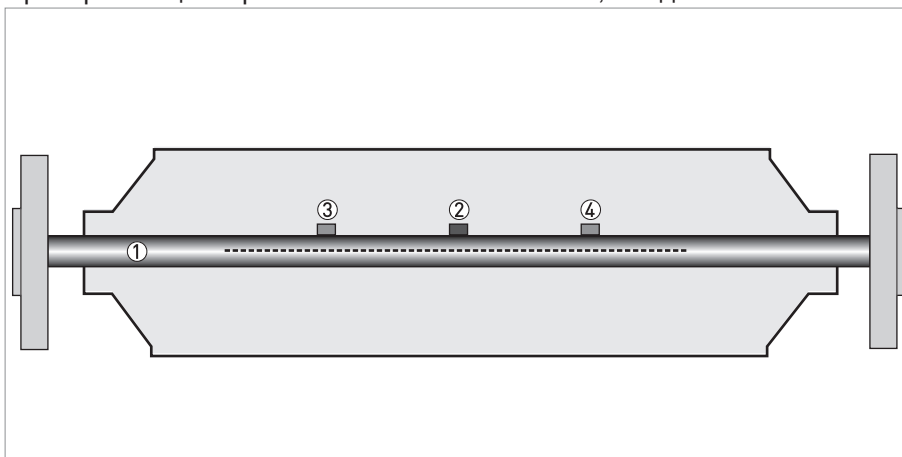
- Исполнение с обогревающим кожухом предназначено для сред, у которых определённые температурные параметры являются критическими.
- Обогревающий кожух позволяет предотвратить застывание и кристаллизацию продукта.
- Опция с отверстиями для промывки обеспечивает защиту в случае повреждения измерительной трубы.
- Обеспечивают слив потенциально опасных химических веществ с соблюдением техники безопасности.
- Также возможно его использование для заблаговременного обнаружения выхода измерительной трубы из строя при измерении высокотоксичных химических веществ.

1.3 Комбинации прибора / преобразователя сигналов

Преобразователь сигналов	MFC 400	
Конфигурация	Компактное	Раздельное полевое
OPTIMASS 7400	7400C	7400F

1.4 Принцип измерения (одинарная измерительная труба)

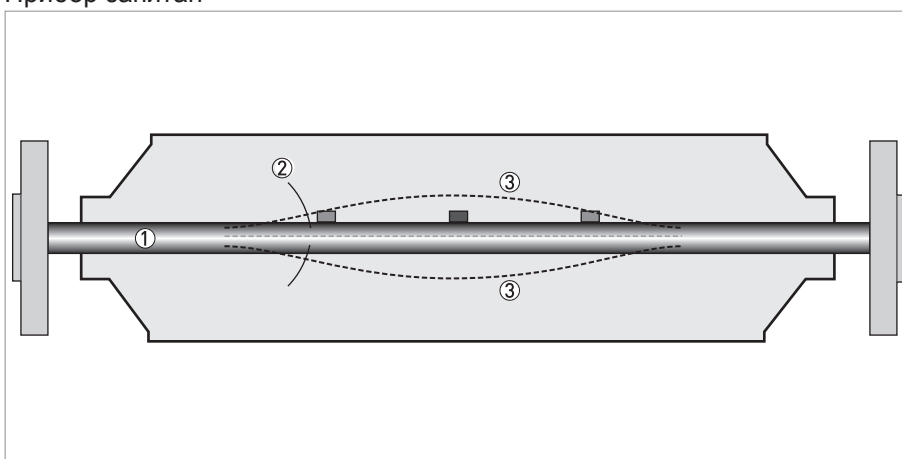
Прибор в стационарном состоянии - не запитан, нет движения потока



- ① Измерительная труба
- ② Драйвер
- ③ Сенсор 1
- ④ Сенсор 2

Кориолисовый массовый расходомер с одинарной измерительной трубкой состоит из одной измерительной трубки ① возбудителя (драйвера) ② и двух сенсоров (③ и ④), которые располагаются по обеим сторонам от драйвера.

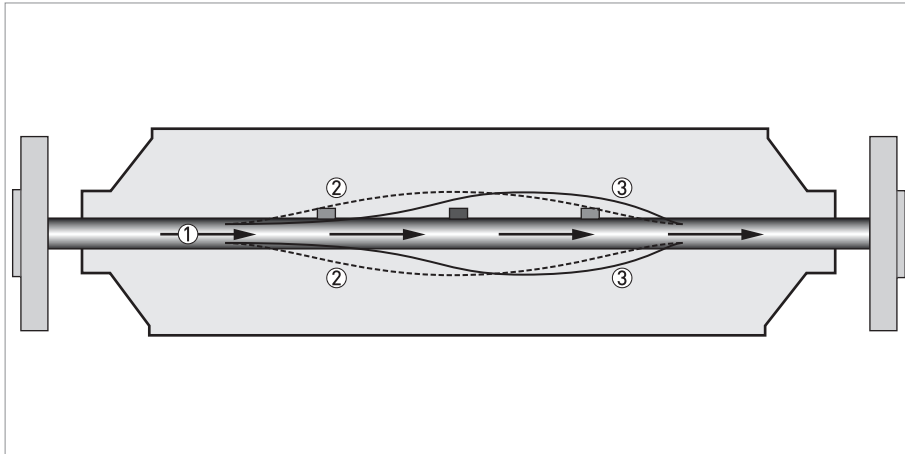
Прибор запитан



- ① Измерительные трубы
- ② Направление колебаний
- ③ Синусоидальная волна

При подаче питания на прибор драйвер сообщает измерительной трубке колебания, заставляя ее вибрировать и генерировать синусоидальную волну ③. Синусоидальная волна отслеживается двумя сенсорами.

Прибор запитан, есть движение потока



- ① Расход
- ② Синусоидальная волна
- ③ Фазовое смещение

При прохождении жидкости или газа по измерительной трубе эффект Кориолиса вызывает фазовое смещение синусоидальной волны, которое фиксируется парой сенсоров. Это фазовое смещение прямо пропорционально массовому расходу.

Измерение плотности происходит за счет определения частоты колебаний и измерения температуры при помощи температурного сенсора типа Pt500.

2.1 Технические характеристики

- Приведенные ниже данные распространяются на общие случаи применения. Если требуются данные, имеющие отношение к конкретной рабочей позиции, следует обратиться в региональное представительство нашей фирмы.
- Дополнительная информация (сертификаты, специализированный инструментарий, программное обеспечение...) и полный пакет документации на изделие доступны для загрузки бесплатно с Интернет-сайта (в разделе "Downloadcenter" - "Документация и ПО").

Измерительная система

Принцип измерения	Измерение массового расхода по принципу Кориолиса
Область применения	Измерение массового расхода и плотности жидкостей, газов и сыпучих веществ
Изменяемые параметры	Масса, плотность, температура
Расчётные параметры	Объём, приведённая плотность, концентрация, скорость потока

Конструктивные особенности

Основные	Измерительное устройство состоит из первичного преобразователя и преобразователя сигналов, который производит обработку и формирование выходных сигналов
Отличительные	Не требующий технического обслуживания, полностью сварной первичный преобразователь с одинарной прямой измерительной трубой
Модификации	
Компактное исполнение	Встроенный преобразователь сигналов
Раздельное исполнение	Доступно с преобразователем сигналов полевого исполнения
Версия Modbus	Первичный преобразователь со встроенным блоком электроники, который поддерживает выход Modbus для подключения к ПЛК

Точность измерения

Масса	
Жидкость	$\pm 0,1\%$ от актуально измеренного значения расхода + стабильность нулевой точки
Газ	$\pm 0,35\%$ от актуально измеренного значения расхода + стабильность нулевой точки
Стабильность нулевой точки	
Титан	$\pm 0,004\%$ от максимального расхода при соответствующем типоразмере первичного преобразователя
Нержавеющая сталь / Hastelloy® / Тантал	$\pm 0,015\%$ от максимального расхода при соответствующем типоразмере первичного преобразователя
Условия поверки	
Изменяемая среда	Вода
Температура	+20°C / +68°F
Рабочее давление	1 бар изб / 14,5 фунт/кв.дюйм изб
Влияние сдвига рабочей температуры на нулевую точку первичного преобразователя	
Титан	0,001% на 1°C / 0,00055% на 1°F
Нержавеющая сталь / Hastelloy® / Тантал	0,004% на 1°C / 0,0022% на 1°F

Влияние сдвига рабочего давления на нулевую точку первичного преобразователя	
Титан / Нержавеющая сталь / Hastelloy® / Тантал	0,0011% от максимального расхода на 1 бар _{отн} / 0,000076% на 1 фунт/кв.дюйм изб
Плотность	
Диапазон измерения	400...2500 кг/м ³ / 25...155 фунт/фут ³
Погрешность	±2 кг/м ³ / ±0,13 фунт/фут ³
Калибровка по месту эксплуатации	±0,5 кг/м ³ / ±0,033 фунт/фут ³
Температура	
Погрешность	±1°C / ±1,8°F

Условия эксплуатации

Максимальный расход	
06	1230 кг/ч / 45 фунт/мин
10	3500 кг/ч / 129 фунт/мин
15	14600 кг/ч / 536 фунт/мин
25	44800 кг/ч / 1646 фунт/мин
40	120000 кг/ч / 4409 фунт/мин
50	234000 кг/ч / 8598 фунт/мин
80	560000 кг/ч / 20567 фунт/мин
Температура окружающей среды	
Компактное исполнение с корпусом преобразователя сигналов из алюминия	-40...+60°C / -40...+140°F Расширенный диапазон температур до +65°C / +149°F для некоторых вариантов конфигурации входных/выходных сигналов. За получением более подробной информации обратитесь к производителю.
Компактное исполнение с корпусом преобразователя сигналов из нержавеющей стали	-40...+55°C / -40...+130°F
Раздельное исполнение	-40...+65°C / -40...+149°F
Температура измеряемой среды	
Титан	-40...+150°C / -40...+302°F
Нержавеющая сталь	0...+100°C / 32...+212°F Расширенный диапазон температур 0...+130°C / 32...+266°F только для приборов из нержавеющей стали номинальным диаметром 25...80 с гигиеническими присоединениями
Hastelloy®	0...+100°C / 32...+212°F
Тантал	0...+100°C / 32...+212°F
Номинальное давление при 20°C / 68°F	
Измерительная труба	
Титан	-1...100 бар изб / -14,5...1450 фунт/кв.дюйм изб
Нержавеющая сталь / Hastelloy® / Тантал	-1...50 бар изб / -14,5...725 фунт/кв.дюйм изб
Наружный цилиндр	
Без сертификации PED / CRN	Стандартное разрывное давление > 100 бар изб / 1450 фунт/кв.дюйм изб при 20°C
Вторичная защитная оболочка с сертификацией PED	
Титан (наружный цилиндр из нержавеющей стали 304 или 316)	-1...63 бар изб / -14,5...910 фунт/кв.дюйм изб

Титан (наружный цилиндр из нержавеющей стали 316)	-1...100 бар изб / -14,5...1450 фунт/кв.дюйм изб
Нержавеющая сталь / Hastelloy® (наружный цилиндр из нержавеющей стали 304 или 316)	-1...63 бар изб / -14,5...910 фунт/кв.дюйм изб
Тантал (наружный цилиндр из нержавеющей стали 316)	-1...50 бар изб / -14,5...725 фунт/кв.дюйм изб
Вторичная защитная оболочка с сертификацией CRN	
Титан (наружный цилиндр из нержавеющей стали 304 или 316)	-1...63 бар изб / -14,5...910 фунт/кв.дюйм изб
Нержавеющая сталь / Hastelloy® (наружный цилиндр из нержавеющей стали 304 или 316)	-1...63 бар изб / -14,5...910 фунт/кв.дюйм изб
Характеристики рабочей среды	
Допустимое физическое состояние	Жидкости, газы, суспензии
Допустимое содержание газовых включений (по объёму)	За получением подробной информации обратитесь к производителю.
Допустимое содержание твёрдых включений (по объёму)	За получением подробной информации обратитесь к производителю.
Прочие условия эксплуатации	
Степень пылевлагозащиты (в соответствии с EN 60529)	IP 67, NEMA 4X

Условия установки

Прямые участки на входе	Не требуется
Прямые участки на выходе	Не требуется

Материалы

Измерительный прибор из титана	
Измерительная труба / уплотнительные поверхности	Титан марки 9 / марки 2
Фланцы	Нержавеющая сталь 316 / 316L (1.4401 / 1.4404) с двойной сертификацией
Наружный цилиндр	Нержавеющая сталь 304 / 304L (1.4301 / 1.4307) с двойной сертификацией
	Опционально доступная нержавеющая сталь 316 / 316L (1.4401 / 1.4404) с двойной сертификацией
Измерительный прибор из нержавеющей стали	
Измерительная труба / уплотнительные поверхности	Нержавеющая сталь UNS S31803 (1.4462)
	Шероховатость поверхности измерительной трубы (Ra) ≤ 0,8 мкм
Фланцы	Нержавеющая сталь 316 / 316L (1.4401 / 1.4404) с двойной сертификацией
Наружный цилиндр	Нержавеющая сталь 304 / 304L (1.4301 / 1.4307) с двойной сертификацией
	Опционально доступная нержавеющая сталь 316 / 316L (1.4401 / 1.4404) с двойной сертификацией
Измерительный прибор из Hastelloy®	
Измерительная труба / уплотнительные поверхности	Hastelloy® C-22
Фланцы	Нержавеющая сталь 316 / 316L (1.4401 / 1.4404) с двойной сертификацией

Наружный цилиндр	Нержавеющая сталь 304 / 304L (1.4301 / 1.4307) с двойной сертификацией
	Опционально доступная нержавеющая сталь 316 / 316L (1.4401 / 1.4404) с двойной сертификацией
Измерительный прибор из тантала	
Измерительная труба / уплотнительные поверхности	UNS RO5255 / RO5200
Фланцы	Нержавеющая сталь 316 / 316L (1.4401 / 1.4404) с двойной сертификацией
Наружный цилиндр	Нержавеющая сталь 316 / 316L (1.4401 / 1.4404) с двойной сертификацией
Исполнение с обогревающим кожухом	
Обогревающий кожух	Нержавеющая сталь 316L (1.4404)
	Наружный цилиндр контактирует с теплоносителем
Все исполнения	
Корпус электроники первичного преобразователя	Нержавеющая сталь 316L (1.4409)
Клеммная коробка (раздельное исполнение)	Литой алюминий (с покрытием из полиуретана)
	Опционально доступная нержавеющая сталь 316L (1.4401)

Технологические присоединения

Фланцевые	
DIN	DN10...100 / PN40...100
ASME	½...4" / ASME150...600
JIS	10...100A / 10...20K
Гигиенические	
Соединение Tri-clover	½...4"
Соединение Tri-clamp DIN 32676	DN10...80
Соединение Tri-clamp ISO 2852	1½...4"
Соединение DIN 11864-2 форма A	DN10...80
Наружная резьба DIN 11851	DN10...80
Наружная резьба SMS	1...3"
Наружная резьба IDF / ISS	1...3"
Наружная резьба RJT	1...3"

Электрические подключения

Электрические подключения	Более подробная информация, включая электропитание, энергопотребление и т.д., приведена в технических данных на соответствующий преобразователь сигналов.
Вх/Вых	Более подробная информация по опционально доступным комбинациям входных/выходных сигналов, включая передаваемые данные и имеющиеся протоколы, представлена в технических данных на соответствующий преобразователь сигналов.

Допуски и сертификаты

Механическая конструкция	
Электромагнитная совместимость (ЭМС) в соответствии с СЕ	Namur NE 21/5.95
	2004/108/ЕС (ЭМС)
	2006/95/ЕС (Директива по низковольтному оборудованию)
Директива ЕС по оборудованию, работающему под давлением	PED 97-23 ЕС (в соответствии со сводом правил AD 2000)
Factory Mutual / CSA	Класс I, Кат. 1, группы B, C, D
	Класс II, Кат. 1, группы E, F, G
	Класс III, Кат. 1, взрывоопасные зоны
	Класс I, Кат. 2, группы B, C, D
	Класс II, Кат. 2, группы F, G
	Класс III, Кат. 2, взрывоопасные зоны
ANSI / CSA (Двойное уплотнение)	12.27.901-2003
Гигиенические сертификаты	3A 28-03
	EHEDG
	ASME BPE
Коммерческий учёт	MID 2004/22/ЕС MI-005
	OIML R117-1

2.1.1 ATEX (в соответствии с 94/9/ЕС)

OPTIMASS 7000 / 7000F (с обогревающим кожухом / теплоизоляцией или без обогревающего кожуха / теплоизоляции)	
	II 1 G Ex ia IIC T6...T1 Ga
	II 1 D Ex ia IIIC T165°C Da
OPTIMASS 7400С с неискробезопасными (не-Ex i) выходами (с обогревающим кожухом / теплоизоляцией или без обогревающего кожуха / теплоизоляции)	
Клеммный отсек с взрывозащитой вида Ex d	II 1/2 G Ex d ia IIC T6...T1 Ga/Gb
	II 2 D Ex tb IIIC T165°C Db
Клеммный отсек с взрывозащитой вида Ex e	II 1/2 G Ex de ia IIC T6...T1 Ga/Gb
	II 2 D Ex tb IIIC T165°C Db
OPTIMASS 7400С с искробезопасными (Ex i) выходами (с обогревающим кожухом / теплоизоляцией или без обогревающего кожуха / теплоизоляции)	
Клеммный отсек с взрывозащитой вида Ex d	II 1/2(1) G Ex d ia [ia Ga] IIC T6...T1 Ga/Gb
	II 2(1) D Ex tb [ia Da] IIIC T165°C Db
Клеммный отсек с взрывозащитой вида Ex e	II 1/2(1) G Ex de ia [ia Ga] IIC T6...T1 Ga/Gb
	II 2(1) D Ex tb [ia Da] IIIC T165°C Db

2.1.2 Предельные значения температуры по АТЕХ (в соответствии с 94/9/ЕС)

	Температура окружающей среды $T_{окр.}$, °С	Макс. температура измеряемой среды $T_{изм.ср.}$, °С	Температурный класс	Макс. температура поверхности, °С	
OPTIMASS 7000 / 7000F с обогревающим кожухом / теплоизоляцией или без обогревающего кожуха / теплоизоляции	40	40	T6	T55	
		70	T5	T85	
		90	T4	T105	
		150	T3 – T1	T165	
	50	70	T5	T85	
		90	T4	T105	
		150	T3 – T1	T165	
	65	90	T4	T105	
		130	T3 – T1	T145	
	OPTIMASS 7400C с корпусом преобразователя сигналов из алюминия - с обогревающим кожухом / теплоизоляцией или без обогревающего кожуха / теплоизоляции	40	40	T6	T55
			70	T5	T85
			90	T4	T105
150			T3 – T1	T165	
50		90	T4	T105	
		145	T3 – T1	T160	
65		65	T6 – T1	T80	
OPTIMASS 7400C с корпусом преобразователя сигналов из нержавеющей стали - с обогревающим кожухом / теплоизоляцией или без обогревающего кожуха / теплоизоляции		40	40	T6	T55
			70	T5	T85
			90	T4	T105
	130		T3 – T1	T145	
	50	70	T5	T85	
		90	T4 – T1	T105	
	60	60	T6 – T1	T75	

2.2 Максимальные значения торцевой нагрузки

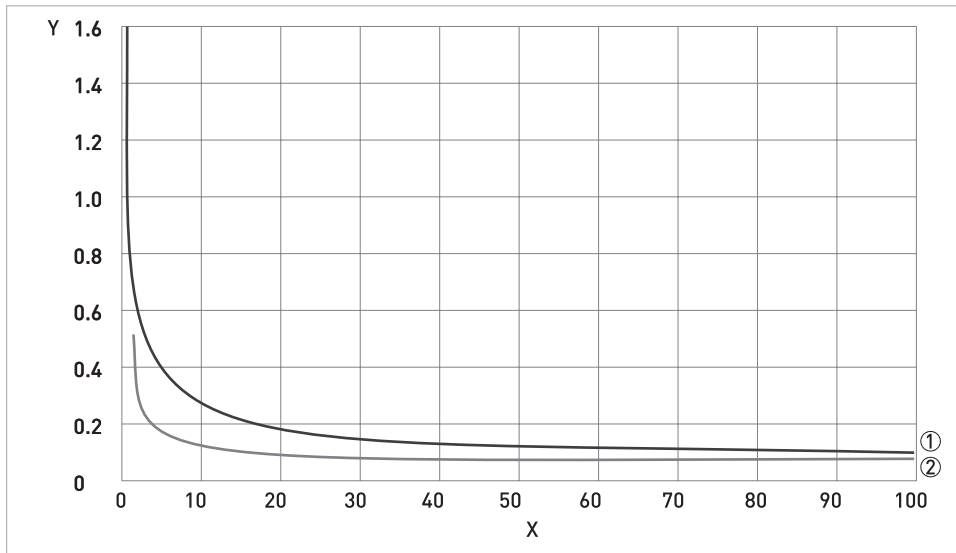
Максимальные значения торцевой нагрузки

Номинальный диаметр	06	10	15	25	40	50	80
Титан							
Фланцы	19 кН	25 кН	38 кН	60 кН	80 кН	170 кН	230 кН
Гигиенические соединения (сварные)	1,5 кН	2 кН	5 кН	9 кН	12 кН	12 кН	30 кН
Гигиенические соединения (адаптеры)	1,5 кН	1,8 кН	3,3 кН	3,8 кН	2,2 кН	5,8 кН	9,6 кН
Нержавеющая сталь / Hastelloy® / Тантал							
Фланцы	19 кН	25 кН	38 кН	60 кН	80 кН	80 кН	170 кН
Гигиенические соединения (сварные)	1,5 кН	2 кН	5 кН	9 кН	12 кН	12 кН	18 кН
Гигиенические соединения (адаптеры)	1,5 кН	1,8 кН	3,3 кН	3,8 кН	2,2 кН	5,8 кН	9,6 кН

- Данные (осевые) нагрузки были рассчитаны для технологических труб из стали 316L сортамента 40, при соединении которых использовались стыковые сварные швы, не проконтролированные рентгено-гамма-графическим методом неразрушающего контроля.
- Указанные нагрузки являются максимально допустимыми статическими нагрузками. Если нагрузки являются циклическими (периодическое натяжение и сжатие), то значения необходимо уменьшить. За консультацией обратитесь к производителю.

Максимально допустимая торцевая нагрузка для расходомеров номинальным диаметром 15, оснащённых фланцами ½" ASME, составляет 19 кН.

2.3 Точность измерений



X расход [%]

Y погрешность измерений [%]

① Нержавеющая сталь, Hastelloy® и тантал

② Титан

Погрешность измерений

Погрешность измерений складывается из совокупности эффектов точности измерений и стабильности нулевой точки.

Нормальные условия

Измеряемая среда	вода
Температура	+20°C / +68°F
Рабочее давление	1 бар изб / 14,5 фунтов/кв. дюйм изб

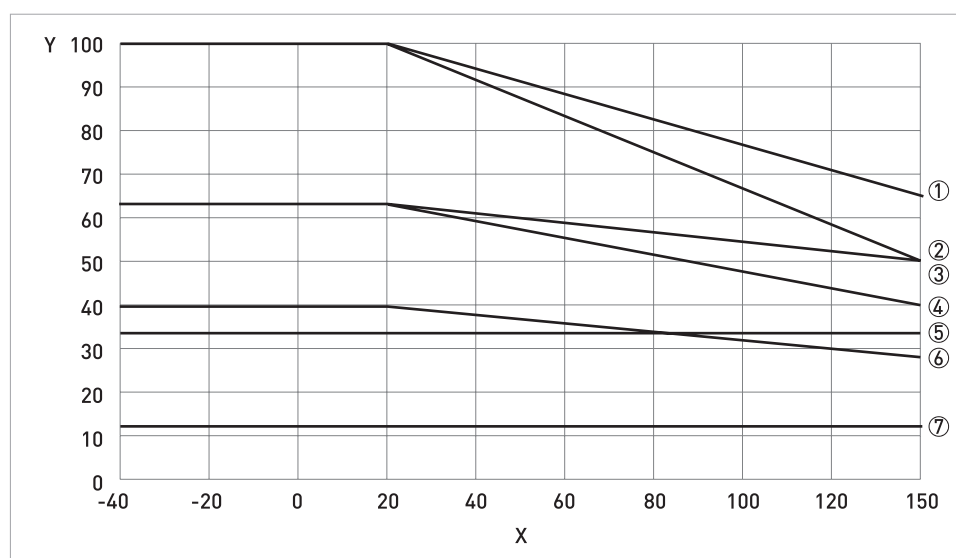
2.4 Указания по максимальному рабочему давлению

Примечания

- Убедитесь в том, что прибор применяется в рамках установленных эксплуатационных ограничений.
- Все гигиенические адаптеры рассчитаны на максимальное давление 10 бар изб при 150°C / 145 фунт/кв.дюйм изб при 302°F.

Зависимость давления от температуры для измерительных приборов из титана марки 9

(для приборов всех номинальных диаметров с фланцевыми присоединениями в соответствии с EN 1092-1 и JIS B 2220)

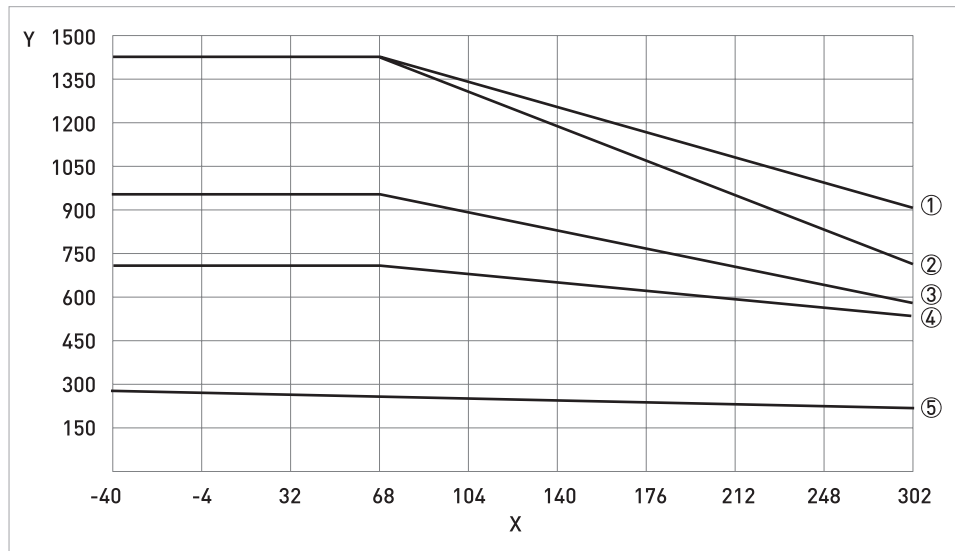


X Температура [°C]

Y Давление [бар изб]

- ① Стандартная измерительная труба и наружный цилиндр из стали 316L (опционально 100 бар изб в соответствии с PED) с фланцами PN100 (типоразмеры DN06...25)
- ② Стандартная измерительная труба и наружный цилиндр из стали 316L (опционально 100 бар изб в соответствии с PED) с фланцами PN100 (типоразмеры DN40...80)
- ③ Фланцы DIN 2637 PN63
- ④ Наружный цилиндр (опционально 63 бар изб в соответствии с PED / CRN)
- ⑤ Фланцы JIS 20K
- ⑥ Фланцы DIN 2635 PN40
- ⑦ Фланцы JIS 10K

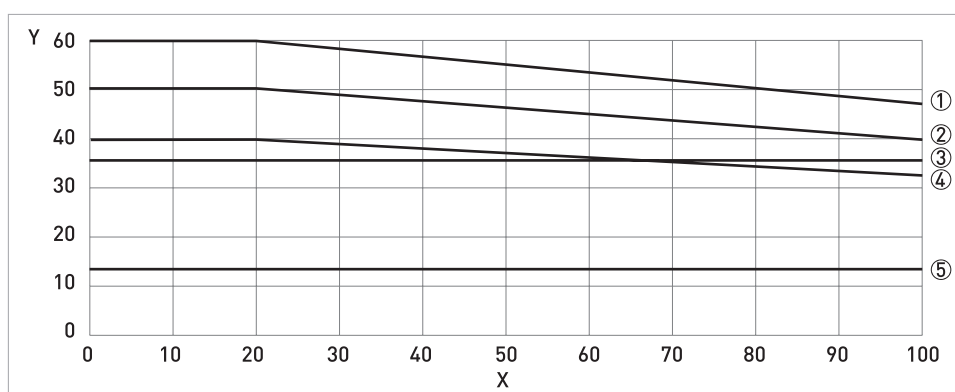
Зависимость давления от температуры для измерительных приборов из титана марки 9 (для приборов всех номинальных диаметров с фланцевыми присоединениями в соответствии с ASME B16.5)



X Температура [°F]
Y Давление [фунт/кв.дюйм изб]

- ① Стандартная измерительная труба и наружный цилиндр из стали 316L (опционально 100 бар изб в соответствии с PED) с фланцами ASME 600 lbs (типоразмеры DN06...25)
- ② Стандартная измерительная труба и наружный цилиндр из стали 316L (опционально 100 бар изб в соответствии с PED) с фланцами ASME 600 lbs (типоразмеры DN40...80)
- ③ Наружный цилиндр (опционально 63 бар изб в соответствии с PED / CRN)
- ④ Фланцы ASME 300 lbs
- ⑤ Фланцы ASME 150 lbs

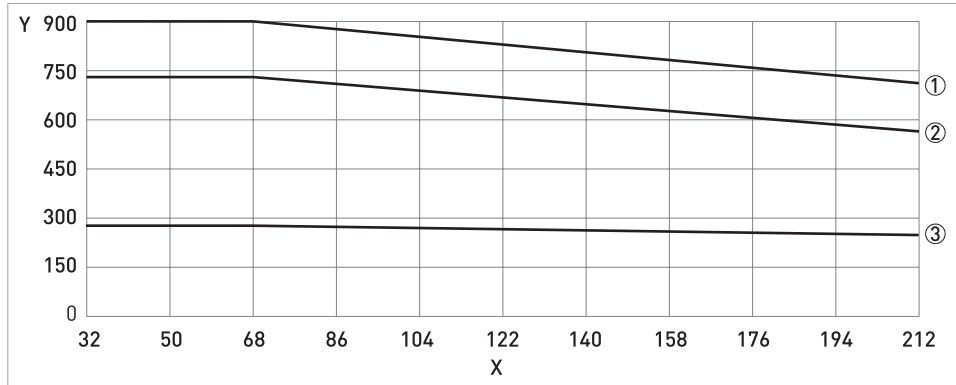
Зависимость давления от температуры для измерительных приборов из нержавеющей стали, Hastelloy® C22 и тантала (для приборов всех номинальных диаметров с фланцевыми присоединениями в соответствии с EN 1092-1 и JIS B 2220)



X Температура [°C]
Y Давление [бар изб]

- ① Зависимость номинальных значений наружного цилиндра для приборов всех номинальных диаметров из нержавеющей стали и Hastelloy®. (опционально 63 бар изб в соответствии с PED / CRN)
- ② Зависимость номинальных значений измерительных труб из нержавеющей стали, Hastelloy® и тантала и зависимость номинальных значений наружного цилиндра для приборов всех номинальных диаметров из тантала.
- ③ Фланцы JIS 20K
- ④ Фланцы DIN 2635 PN40
- ⑤ Фланцы JIS 10K

Зависимость давления от температуры для измерительных приборов из нержавеющей стали, Hastelloy® C22 и тантала (для всех приборов с фланцевыми присоединениями в соответствии с ASME B16.5)



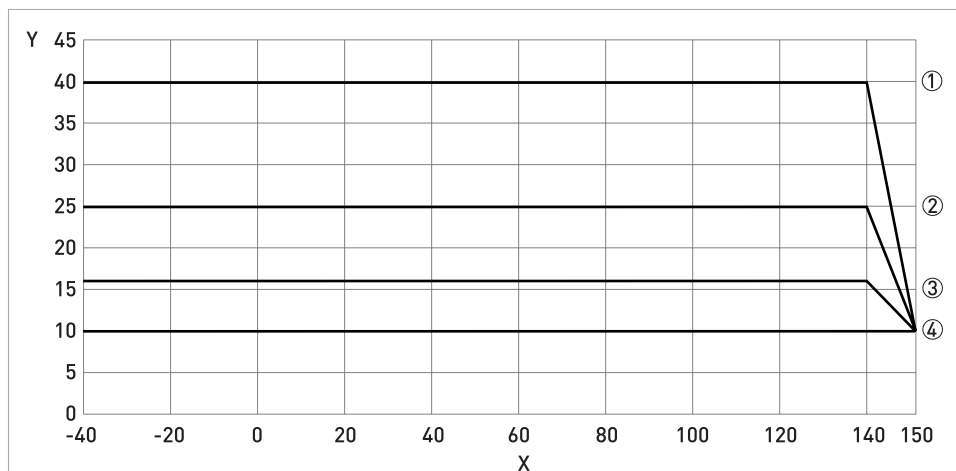
X Температура [°F]
Y Давление [фунт/кв.дюйм изб]

- ① Зависимость номинальных значений наружного цилиндра для приборов всех номинальных диаметров из нержавеющей стали и Hastelloy®. (опционально 63 бар изб в соответствии с PED / CRN)
- ② Зависимость номинальных значений измерительных труб из нержавеющей стали, Hastelloy® и тантала и зависимость номинальных значений наружного цилиндра для приборов всех номинальных диаметров из тантала. Зависимость номинальных значений фланцев ASME 300 lbs
- ③ Зависимость номинальных значений фланцев ASME 150 lbs

Фланцы

- Данные по фланцам DIN-исполнения основываются на стандарте EN 1092-1 2001, таблица 18, изменение линейных размеров на 1%, материал группы 14EO.
- Параметры фланцев по ASME основаны на стандарте ASME B16.5 2003, таблица 2, группа материалов 2.2.
- Параметры фланцев по JIS основываются на стандарте JIS 2220: 2012, таблица 11, раздел 1, группа материалов 022a.

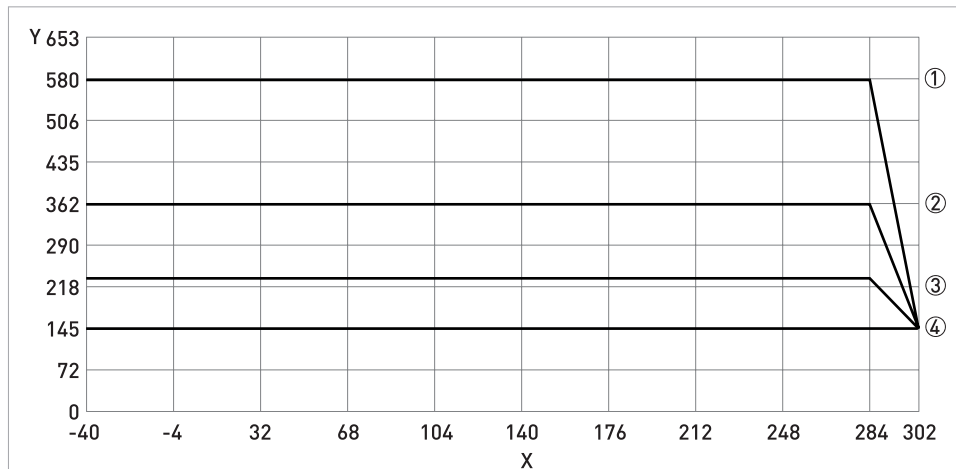
Зависимость давления от температуры (метрическая СИ) для приборов из титана с гигиеническими присоединениями



X Температура [°C]
Y Давление [бар изб]

- ① Приварные присоединения DN06...40
- ② Приварные присоединения DN50
- ③ Приварные присоединения DN80
- ④ Адаптеры DN06...80

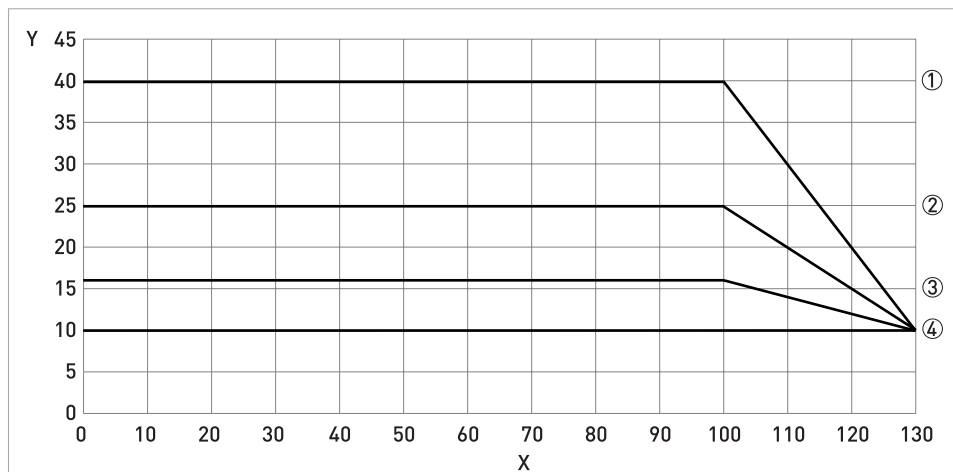
Зависимость давления от температуры (английская СИ) для приборов из титана с гигиеническими присоединениями



X Температура [°F]
Y Давление [фунт/кв.дюйм]

- ① Приварные присоединения DN06...40
- ② Приварные присоединения DN50
- ③ Приварные присоединения DN80
- ④ Адаптеры DN06...80

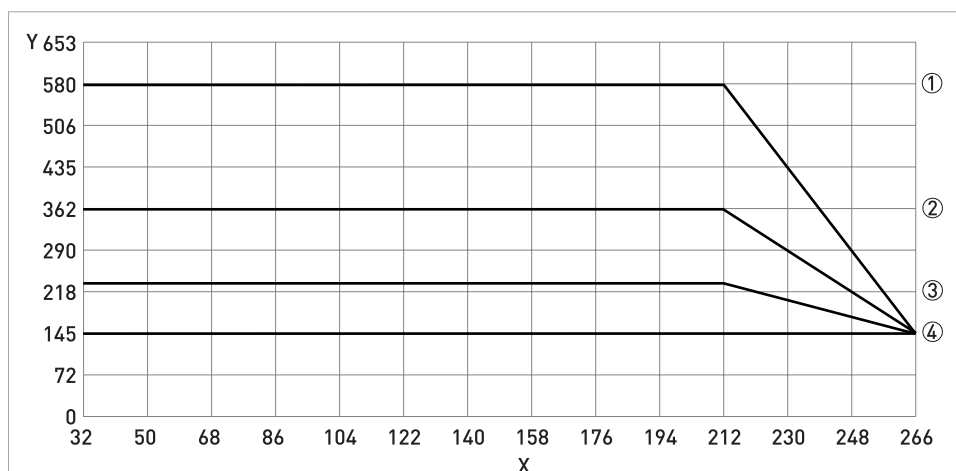
Зависимость давления от температуры (метрическая СИ) для приборов из нержавеющей стали с гигиеническими присоединениями



X Температура [°C]
Y Давление [бар изб]

- ① Приварные присоединения DN06...40
- ② Приварные присоединения DN50
- ③ Приварные присоединения DN80
- ④ Адаптеры DN06...80

Зависимость давления от температуры (английская СИ) для приборов из нержавеющей стали с гигиеническими присоединениями



X Температура [°F]

Y Давление [фунт/кв.дюйм]

- ① Приварные присоединения DN06...40
- ② Приварные присоединения DN50
- ③ Приварные присоединения DN80
- ④ Адаптеры DN06...80

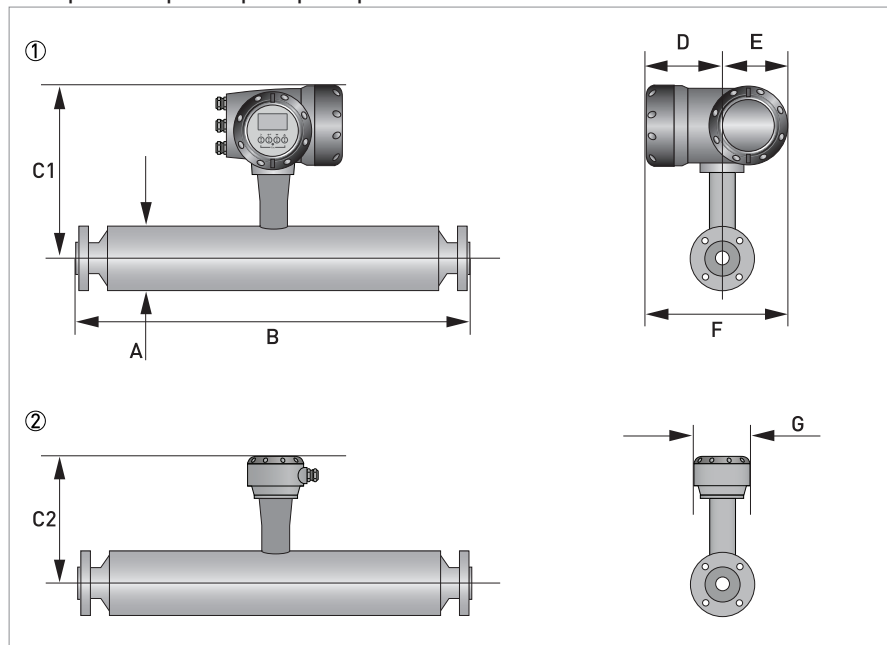
Примечания

- Максимальным рабочим давлением является либо номинальное давление фланца, либо номинальное давление измерительной трубы, **ПРИ ЭТОМ БЕРЁТСЯ МЕНЬШЕЕ ИЗ ЗНАЧЕНИЙ!**
- Производитель рекомендует производить замену уплотнений на регулярной основе. Таким образом будет обеспечиваться герметичность, необходимая для гигиенического присоединения.

2.5 Габаритные размеры и вес

2.5.1 Фланцевые исполнения

Габаритные размеры прибора



- ① Компактное исполнение
② Разнесённое исполнение

Вес измерительных приборов из титана (Т), нержавеющей стали (S), Hastelloy® (H) и тантала (А)

	Вес [кг]						
	T/S 06	T/S/H/A 10	T/S/H/A 15	T/S/H/A 25	T/S/H/A 40	T/S/H/A 50	T/H 80
Алюминий (компактное исполнение)	18,5	23	26	37	83	147	265
Нержавеющая сталь (компактное исполнение)	25,2	29,7	32,7	43,7	89,7	153,7	271,7
Алюминий (раздельное исполнение)	15,7	20,2	23,2	34,2	80,2	144,2	262,2
Нержавеющая сталь (раздельное исполнение)	16,5	21	24	35	81	145	263
Дополнительно для тантала	-	1,8	2,7	4,5	9,2	15,1	-

	Вес [фунт]						
	T/S 06	T/S/H/A 10	T/S/H/A 15	T/S/H/A 25	T/S/H/A 40	T/S/H/A 50	T/H 80
Алюминий (компактное исполнение)	40,7	50,6	57,2	81,4	182,6	323,4	583
Нержавеющая сталь (компактное исполнение)	55,4	65,3	71,9	96,1	197,3	338,1	597,7
Алюминий (раздельное исполнение)	34,5	44,4	51	75,2	176,4	317,2	576,8
Нержавеющая сталь (раздельное исполнение)	36,3	46,2	52,8	77	178,2	319	578,6
Дополнительно для тантала	-	4	5,9	9,9	20,2	33,2	-

Измерительная труба из титана (Т), нержавеющей стали (S) или Hastelloy® (H)

	Размеры [мм]						
	T/S 06	T/S/H 10	T/S/H 15	T/S/H 25	T/S/H 40	T/S/H 50	T/S/H 80
A	102			115	170	220	274
B ①	420 ±2	510 ±2	548 ±2	700 ±2	925 ±2	1101 ±2	1460 ±4
B ②	428 ±2	518 ±2	556 ±2	708 ±2	933 ±2	1109 ±2	1468 ±4
C1 (компактное исполнение)	311			318	345	370	397
C2 (раздельное исполнение)	231 ±2			237 ±2	265 ±2	290 ±2	317 ±4
D	137						
E	123,5						
F	260,5						
G	118						

① Все номинальные давления до 600 lbs и все фланцы DIN-исполнения со стандартными уплотнительными поверхностями.

② Фланцы 600 lbs по ASME и все фланцы DIN-исполнения с формами уплотнительной поверхности: C; D; E и F.

	Размеры [дюйм]						
	T/S 06	T/S/H 10	T/S/H 15	T/S/H 25	T/S/H 40	T/S/H 50	T/S/H 80
A	4			4,5	6,7	8,7	10,8
B ①	16,5± 0,08	20 ±0,08	21,6 ±0,08	27,5 ±0,08	36,4 ±0,08	43,3 ±0,08	57,5 ±0,16
B ②	16,8 ±0,08	20,4±0,08	21,9 ±0,08	27 ±0,08	36,7±0,08	43,3 ±0,08	57,8 ±0,16
C1 (компактное исполнение)	12,2			12,5	13,6	14,6	15,6
C2 (раздельное исполнение)	9 ±0,08			9,3 ±0,08	10,4 ±0,08	11,4 ±0,08	12,5 ±0,16
D	5,4						
E	4,9						
F	10,2						
G	4,6						

① Все номинальные давления до 600 lbs и все фланцы DIN-исполнения со стандартными уплотнительными поверхностями.

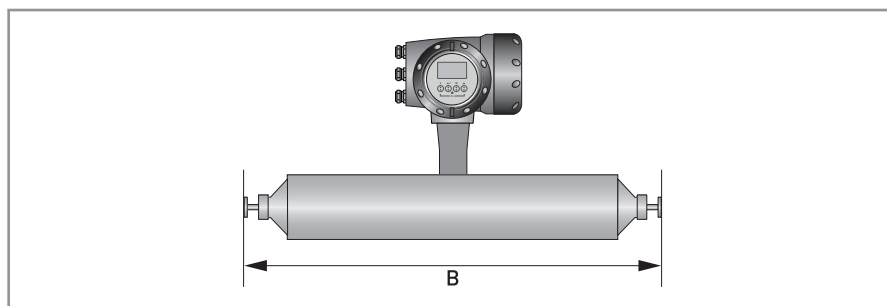
② Фланцы 600 lbs по ASME и все фланцы DIN-исполнения с формами уплотнительной поверхности: C; D; E и F.

Измерительная труба из тантала (А)

	Размеры [мм]				
	A 10	A 15	A 25	A 40	A 50
A	102	102	115	170	220
B (стандартный фланец)	557 ±2	633 ±2	800 ±2	1075 ±2	1281 ±2
C1 (компактное исполнение)	311	311	318	345	370
C2 (раздельное исполнение)	231 ±2	231 ±2	237 ±2	265 ±2	290 ±2
D	137				
E	123,5				
F	260,5				
G	118				

	Размеры [дюйм]				
	A 10	A 15	A 25	A 40	A 50
A	4	4	4,5	6,7	8,7
B (стандартный фланец)	21,9 ±0,08	24,9 ±0,08	31,5 ±0,08	42,3 ±0,08	50,4 ±0,08
C1 (компактное исполнение)	12,2	12,2	12,5	13,6	14,6
C2 (раздельное исполнение)	9 ±0,08	9 ±0,08	9,3 ±0,08	10,4 ±0,08	11,4 ±0,08
D	5,4				
E	4,9				
F	10,2				
G	4,6				

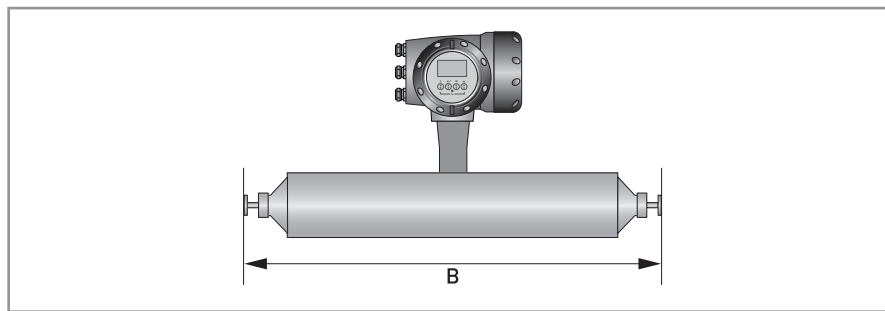
2.5.2 Гигиенические исполнения



Гигиенические присоединения: все сварные версии

	Габаритные размеры B [мм]						
	T/S 06	T/S 10	T/S 15	T/S 25	T/S 40	T/S 50	T/S 80
Tri-clover							
1/2"	480 ±2	558 ±2	-	-	-	-	-
3/4"	-	-	596 ±2	-	-	-	-
1 1/2"	-	-	-	816 ±2	-	-	-
2"	-	-	-	-	1043	-	-
3"	-	-	-	-	-	1305 ±2	-
4"	-	-	-	-	-	-	1527 ±2
Tri-clamp DIN 32676							
DN10	484 ±2	564 ±2	-	-	-	-	-
DN15	-	-	602 ±2	-	-	-	-
DN25	-	-	-	761 ±2	-	-	-
DN40	-	-	-	-	986 ±2	-	-
DN50	-	-	-	-	-	1168 ±2	-
DN80	-	-	-	-	-	-	1584 ±2
Tri-clamp ISO 2852							
1 1/2"	-	-	-	816 ±2	-	-	-
2"	-	-	-	-	1043 ±2	-	-
3"	-	-	-	-	-	1305 ±2	-
4"	-	-	-	-	-	-	1527 ±2
DIN 11864-2 Форма А							
DN10	-	528 ±2	-	-	-	-	-
DN15	-	-	566 ±2	-	-	-	-
DN25	-	-	-	718 ±2	-	-	-
DN40	-	-	-	-	948 ±2	-	-
DN50	-	-	-	-	-	1124 ±2	-
DN80	-	-	-	-	-	-	1538 ±2

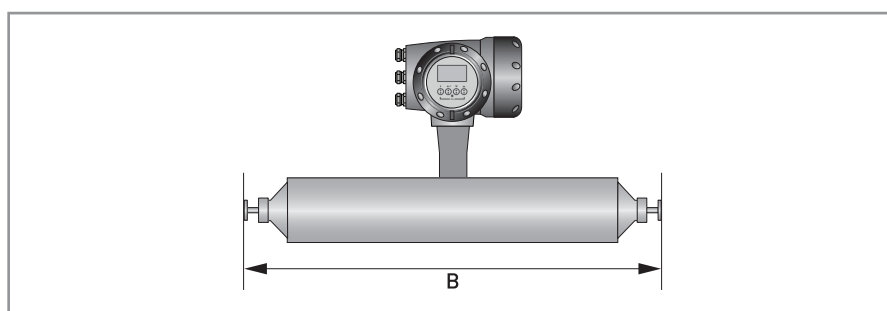
	Габаритные размеры В [дюймы]						
	T/S 06	T/S 10	T/S 15	T/S 25	T/S 40	T/S 50	T/S 80
Tri-clover							
1/2"	18,9 ±0,08	22 ±0,08	-	-	-	-	-
3/4"	-	-	23,5 ±0,08	-	-	-	-
1 1/2"	-	-	-	32,1 ±0,08	-	-	-
2"	-	-	-	-	41 ±0,08	-	-
3"	-	-	-	-	-	51,4 ±0,08	-
4"	-	-	-	-	-	-	49,5 ±0,08
Tri-clamp DIN 32676							
DN10	19 ±0,08	22,2 ±0,08	-	-	-	-	-
DN15	-	-	23,7 ±0,08	-	-	-	-
DN25	-	-	-	30 ±0,08	-	-	-
DN40	-	-	-	-	38,8 ±0,08	-	-
DN50	-	-	-	-	-	46 ±0,08	-
DN80	-	-	-	-	-	-	62,4 ±0,08
Tri-clamp ISO 2852							
1 1/2"	-	-	-	32,2 ±0,08	-	-	-
2"	-	-	-	-	41,1 ±0,08	-	-
3"	-	-	-	-	-	51,4 ±0,08	-
4"	-	-	-	-	-	-	60,1 ±0,08
DIN 11864-2 Форма А							
DN10	-	20,8 ±0,08	-	-	-	-	-
DN15	-	-	22,3 ±0,08	-	-	-	-
DN25	-	-	-	28,3 ±0,08	-	-	-
DN40	-	-	-	-	37,3 ±0,08	-	-
DN50	-	-	-	-	-	44,3 ±0,08	-
DN80	-	-	-	-	-	-	60,5 ±0,08



Гигиенические присоединения: версии адаптеров (Tri-Clover и Tri-clamp)

	Габаритные размеры B [мм]				
	T/S 10	T/S 15	T/S 25	T/S 40	T/S 50
Tri-clover					
1/2"	597 ±2	-	-	-	-
3/4"	-	635 ±2	-	-	-
1"	-	665 ±2	-	-	-
1 1/2"	-	-	855 ±2	-	-
2"	-	-	-	1077 ±2	-
3"	-	-	-	-	1355 ±2
Tri-clamp DIN 32676					
DN10	590 ±2	-	-	-	-
DN15	-	628 ±2	-	-	-
DN25	-	-	787 ±2	-	-
DN40	-	-	-	1017 ±2	-
DN50	-	-	-	-	1193 ±2
Tri-clamp ISO 2852					
1"	-	665 ±2	-	-	-
1 1/2"	-	-	855 ±2	-	-
2"	-	-	-	1077 ±2	-
3"	-	-	-	-	1355 ±2

	Габаритные размеры В [дюймы]				
	T/S 10	T/S 15	T/S 25	T/S 40	T/S 50
Tri-clover					
1/2"	23,5 ±0,08	-	-	-	-
3/4"	-	25 ±0,08	-	-	-
1"	-	26,2 ±0,08	-	-	-
1 1/2"	-	-	33,7 ±0,08	-	-
2"	-	-	-	42,4 ±0,08	-
3"	-	-	-	-	53,3 ±0,08
Tri-clamp DIN 32676					
DN10	23,2 ±0,08	-	-	-	-
DN15	-	24,7 ±0,08	-	-	-
DN25	-	-	31 ±0,08	-	-
DN40	-	-	-	40 ±0,08	-
DN50	-	-	-	-	47 ±0,08
Tri-clamp ISO 2852					
1"	-	26,2 ±0,08	-	-	-
1 1/2"	-	-	33,7 ±0,08	-	-
2"	-	-	-	42,4 ±0,08	-
3"	-	-	-	-	53,3 ±0,08

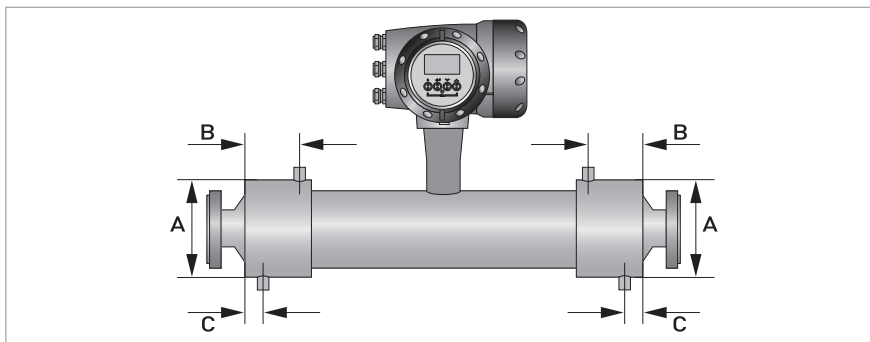


Гигиенические присоединения: версии адаптеров (наружная резьба)

	Габаритные размеры B [мм]					
	T/S 10	T/S 15	T/S 25	T/S 40	T/S 50	T/S 80
Наружная резьба DIN 11851						
DN10	596 ±2	-	-	-	-	-
DN15	-	634 ±2	-	-	-	-
DN25	-	-	802 ±2	-	-	-
DN40	-	-	-	1040 ±2	-	-
DN50	-	-	-	-	1220 ±2	-
DN80	-	-	-	-	-	1658 ±2
Наружная резьба SMS						
1"	-	665 ±2	-	-	-	-
1½"	-	-	852 ±2	-	-	-
2"	-	-	-	1074 ±2	-	-
3"	-	-	-	-	1360 ±2	-
Наружная резьба IDF/ISS						
1"	-	664 ±2	-	-	-	-
1½"	-	-	854 ±2	-	-	-
2"	-	-	-	1076 ±2	-	-
3"	-	-	-	-	1354 ±2	-
Наружная резьба RJT						
1"	-	676 ±2	-	-	-	-
1½"	-	-	866 ±2	-	-	-
2"	-	-	-	1088 ±2	-	-
3"	-	-	-	-	1366 ±2	-

	Габаритные размеры В [дюймы]					
	T/S 10	T/S 15	T/S 25	T/S 40	T/S 50	T/S 80
Наружная резьба DIN 11851						
DN10	23,5 ±0,08	-	-	-	-	-
DN15	-	25 ±0,08	-	-	-	-
DN25	-	-	31,6 ±0,08	-	-	-
DN40	-	-	-	41 ±0,08	-	-
DN50	-	-	-	-	48 ±0,08	-
DN80	-	-	-	-	-	65,3 ±0,08
Наружная резьба SMS						
1"	-	26,2 ±0,08	-	-	-	-
1½"	-	-	33,5 ±0,08	-	-	-
2"	-	-	-	42,3 ±0,08	-	-
3"	-	-	-	-	53,5 ±0,08	-
Наружная резьба IDF/ISS						
1"	-	26,1 ±0,08	-	-	-	-
1½"	-	-	33,6 ±0,08	-	-	-
2"	-	-	-	42,4 ±0,08	-	-
3"	-	-	-	-	53,3 ±0,08	-
Наружная резьба RJT						
1"	-	26,6 ±0,08	-	-	-	-
1½"	-	-	34,1 ±0,08	-	-	-
2"	-	-	-	42,8 ±0,08	-	-
3"	-	-	-	-	53,8 ±0,08	-

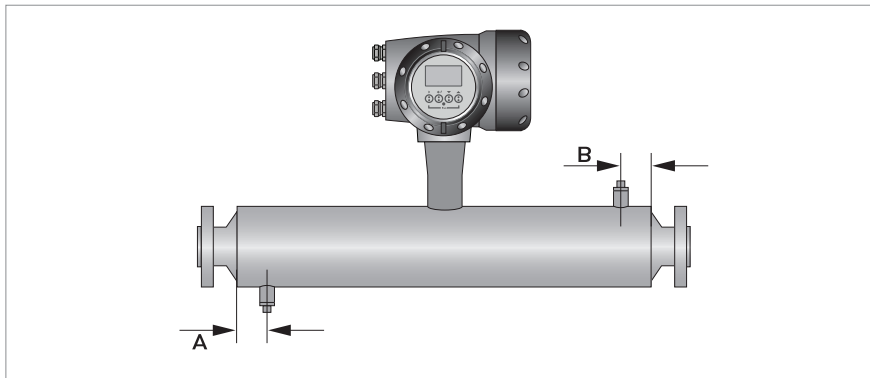
2.5.3 Исполнение с обогревающим кожухом



	Габаритные размеры [мм]					
	10	15	25	40	50	80
Типоразмер присоединения для обогревающей рубашки	12 мм (ERMETO)			25 мм (ERMETO)		
A	115 ±1		142 ±1	206 ±1	254 ±1	305 ±1
Титан						
B	36 ±1	51 ±1	100 ±1	90 ±1	175 ±1	385 ±1
C	20			26 ±1		
Нержавеющая сталь и Hastelloy®						
B	-	51 ±1	55 ±1	90 ±1	100 ±2	200 ±2
C	-	20		26 ±1		
Тантал						
B	-	51 ±1	55 ±1	90 ±1	100 ±1	-
C	-	20		26 ±1	-	

	Габаритные размеры [дюймы]					
	10	15	25	40	50	80
Типоразмер присоединения для обогревающей рубашки	½" (NPTF)			1" (NPTF)		
A	4,5 ±0,04		5,6 ±0,04	8,1 ±0,04	10 ±0,04	12 ±0,04
Титан						
B	1,4 ±0,04	2 ±0,04	3,9 ±0,04	3,5 ±0,04	6,9 ±0,04	15,2 ±0,04
C	0,8			1,0 ±0,04		
Нержавеющая сталь и Hastelloy®						
B	-	2 ±0,04	2,2 ±0,04	3,5 ±0,04	3,9 ±0,08	7,9 ±0,08
C	-	0,8		1,0 ±0,04		
Тантал						
B	-	2 ±0,04	2,2 ±0,04	3,5 ±0,04	3,9 ±0,04	-
C	-	0,8		1,0 ±0,04	-	

2.5.4 Отверстия для промывки



Габаритные размеры [мм]							
	06	10	15	25	40	50	80
Титан и нержавеющая сталь							
A	65	30			65		
B	30			65			
Hastelloy®							
A	-	30			65		
B	-	30			65		
Тантал							
A	-	-	30	65		-	
B	-	-	30	65		-	

Габаритные размеры [дюймы]							
	06	10	15	25	40	50	80
Титан и нержавеющая сталь							
A	2,6	1,2			2,6		
B	1,2			2,6			
Hastelloy®							
A	-	1,2			2,6		
B	-	1,2			2,6		
Тантал							
A	-	-	1,2	2,6		-	
B	-	-	1,2	2,6		-	

3.1 Использование по назначению

Данный массовый расходомер предназначен для непосредственного измерения массового расхода, плотности и температуры рабочего продукта. Кроме того, прибор обеспечивает косвенные измерения таких параметров как суммарная масса, концентрация растворённых веществ и объёмный расход. При эксплуатации во взрывоопасных зонах к прибору применяются специализированные правила и нормы, которые приведены в дополнительной документации.

Полная ответственность за использование измерительных приборов в соответствии с назначением и условиями применения, с учетом коррозионной устойчивости материалов по отношению к среде измерения, лежит исключительно на пользователе.

Данное устройство относится к группе 1, классу А, как указано в стандарте CISPR11:2009. Оно предназначено для промышленного использования. В других эксплуатационных условиях не исключено возникновение сложностей при обеспечении электромагнитной совместимости вследствие кондуктивных и излучаемых помех.

Производитель не несет ответственности за неисправность, которая является результатом ненадлежащего использования или применения изделия не по назначению.

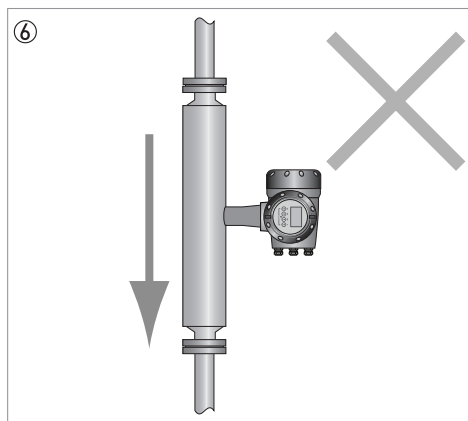
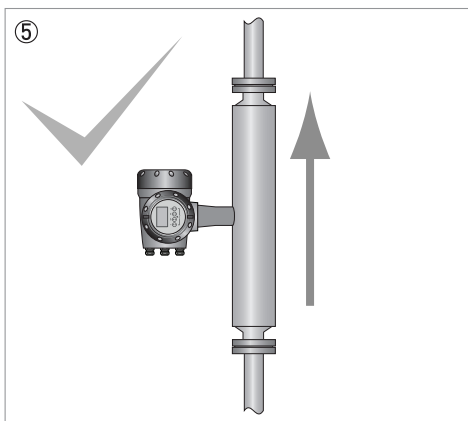
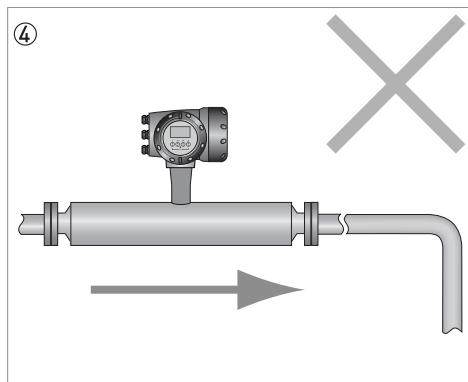
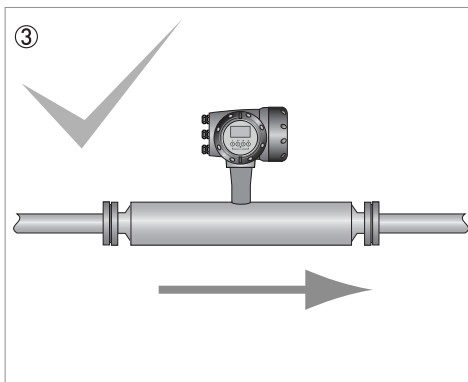
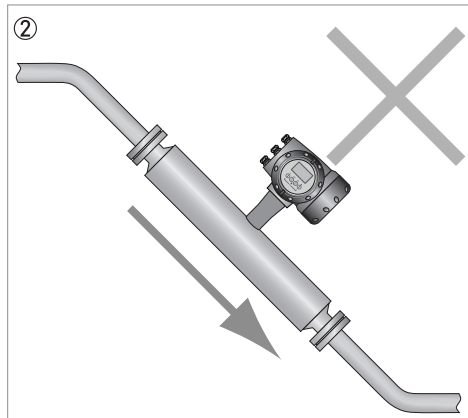
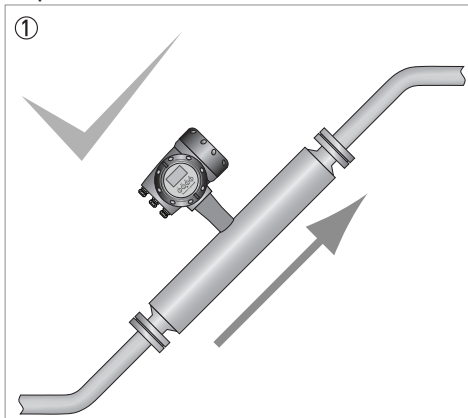
3.2 Ограничения по монтажу

3.2.1 Основные принципы монтажа

Специальных требований к монтажу не существует, однако необходимо учитывать следующие моменты:

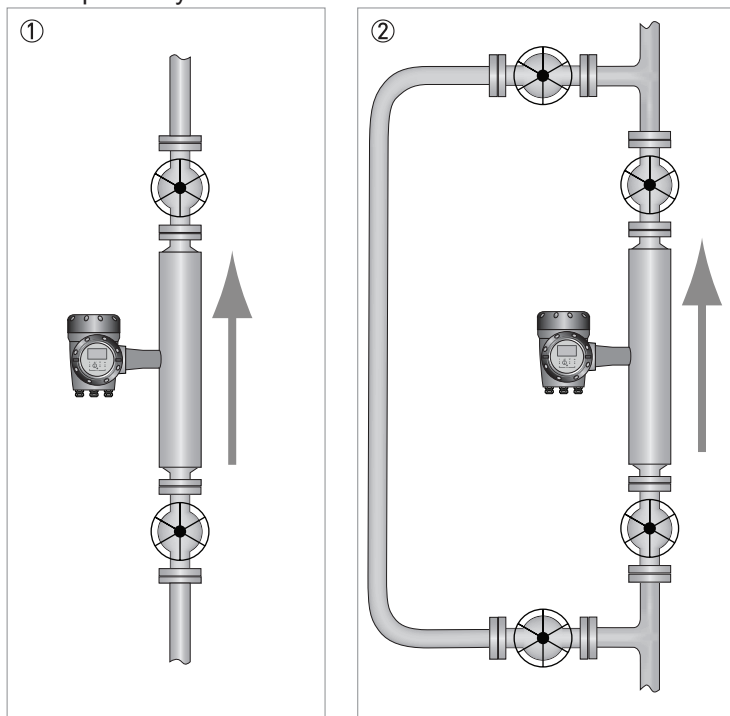
- Вследствие значительного веса расходомера следует предусмотреть опоры.
- Допускается устанавливать опоры под корпус расходомера.
- Для приборов больших типоразмеров, а также приборов, оснащённых гигиеническими присоединениями, настоятельно рекомендуется, помимо трубопроводной обвязки, предусмотреть дополнительные опоры.
- Использование прямых участков на входе и выходе расходомера не требуется.
- Допускается использование концентрических переходов и других фитингов на фланцах, включая гибкие шланги, однако следует избегать эффекта кавитации.
- Следует избегать резких сужений диаметра трубопровода.
- Расходомеры нечувствительны к перекрёстным помехам, поэтому допускается устанавливать приборы последовательно и параллельно.
- Не устанавливайте прибор в самой высокой точке трубопровода, где может скапливаться воздух / газ.

Варианты монтажа



- ① Допускается установка прибора под углом, однако для таких случаев рекомендуется выбирать участок на восходящем потоке.
- ② Избегайте варианта установки на нисходящем потоке из-за возможности возникновения сифонного эффекта. Если ситуация вынуждает смонтировать прибор на нисходящем потоке, предусмотрите дроссельную диафрагму или регулирующий клапан после прибора для сдерживания обратного давления.
- ③ Горизонтальный монтаж с направлением потока слева направо.
- ④ Избегайте вариантов монтажа, когда сразу за прибором следуют нисходящие вертикальные участки трубопроводов большой протяженности, так как в этом случае высока вероятность возникновения эффекта кавитации. При варианте монтажа с вертикальным участком непосредственно за прибором предусмотрите дроссельную диафрагму или регулирующий клапан после прибора для сдерживания обратного давления.
- ⑤ Допускается установка расходомера вертикально, однако для таких случаев рекомендуется выбирать участок на восходящем потоке.
- ⑥ При вертикальном монтаже избегайте вариантов установки прибора на нисходящем потоке. Это может вызвать сифонный эффект. Если ситуация вынуждает смонтировать прибор именно таким образом, предусмотрите дроссельную диафрагму или регулирующий клапан после прибора для сдерживания обратного давления.

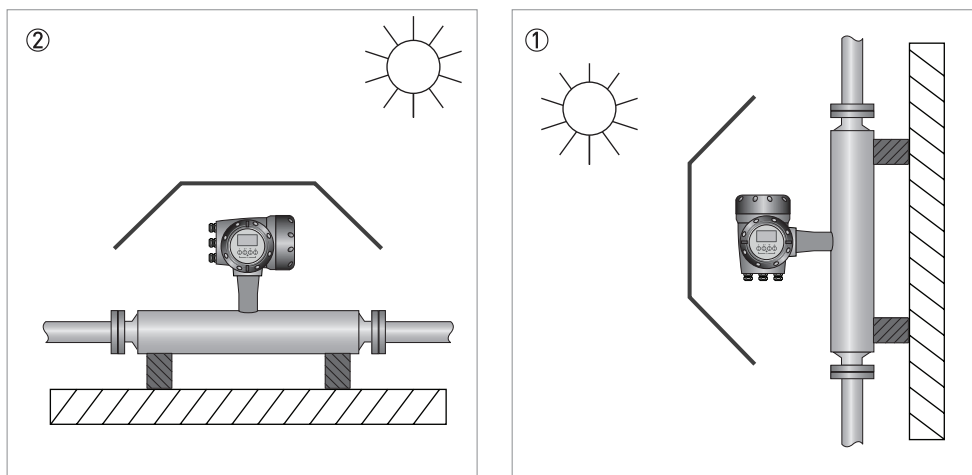
Калибровка нулевой точки



- ① Если прибор установлен вертикально, предусмотрите для калибровки нулевой точки запорные клапаны с обеих сторон прибора.
- ② При невозможности прерывания технологического процесса следует предусмотреть для калибровки нулевой точки байпасную линию.

3.2.2 Солнцезащитный экран

В ОБЯЗАТЕЛЬНОМ ПОРЯДКЕ следует обеспечить защиту прибора от воздействия солнечных лучей.



- ① Установка в горизонтальном положении
- ② Установка в вертикальном положении



КРОНЕ-Автоматика

Самарская область,
Волжский район, поселок
Верхняя Подстепновка, дом 2
Тел.: +7 (846) 230 03 70
Факс: +7 (846) 230 03 11
kaг@krohne.su

КРОНЕ Инжиниринг

Самарская область,
Волжский район, поселок
Верхняя Подстепновка, дом 2
Почтовый адрес:
Россия, 443065, г. Самара,
Долотный пер., 11, а/я 12799
Тел.: +7 (846) 230 04 70
Факс: +7 (846) 230 03 13
samara@krohne.su

115280, г. Москва,
ул. Ленинская Слобода, 26
Бизнес-центр «Омега-2»
Тел.: +7 (499) 967 77 99
Факс: +7 (499) 519 61 90
moscow@krohne.su

195196, г. Санкт-Петербург,
ул. Громова, 4, оф. 257
Бизнес-центр «ПРОМОВЬ»
Тел.: +7 (812) 242 60 62
Факс: +7 (812) 242 60 66
peterburg@krohne.su

350072, г. Краснодар,
ул. Московская, 59/1, оф. 9-02
БЦ «Девелопмент-Юг»
Тел.: +7 (861) 201 93 35
Факс: +7 (499) 519 61 90
krasnodar@krohne.su

453261, Республика Башкортостан,
г. Салават, ул. Ленина, 3, оф. 302
Тел.: +7 (3476) 385 570
salavat@krohne.su

664007, г. Иркутск,
ул. Партизанская, 49, оф. 72
Тел.: +7 (3952) 798 595
Тел. / Факс: +7 (3952) 798 596
irkutsk@krohne.su

660098, г. Красноярск,
ул. Алексеева, 17, оф. 380
Тел.: +7 (391) 263 69 73
Факс: +7 (391) 263 69 74
krasnoyarsk@krohne.su

625013, г. Тюмень,
ул. Пермьякова, 1, стр. 5, оф. 1005
Тел.: +7 (345) 265 87 44
tyumen@krohne.su

680030 г. Хабаровск
ул. Постышева, д. 22А, оф. 812
Тел.: +7 (4212) 306 939
Факс: +7 (4212) 318 780
habarovsk@krohne.su

150040, г. Ярославль,
ул. Победы, 37, оф. 401
Бизнес-центр «Североход»
Тел.: +7 (4852) 593 003
Факс: +7 (4852) 594 003
yaroslavl@krohne.su

Единая сервисная служба

Тел.: 8 (800) 505 25 87
service@krohne.su

КРОНЕ Беларусь

220045, г. Минск,
пр-т Дзержинского, 131-622
Тел.: +375 (17) 388 94 80
Факс: +375 (17) 388 94 81
minsk@krohne.su

230025, г. Гродно,
ул. Молодёжная, 3, оф. 10
Тел.: +375 (152) 71 45 01
Тел.: +375 (152) 71 45 02
grodno@krohne.su

211440, г. Новополоцк,
ул. Юбилейная, 2а, оф. 310
Тел. / Факс: +375 (214) 522 501
novopolotsk@krohne.su

КРОНЕ Казахстан

050020, г. Алматы,
пр-т Достык, 290 а
Тел.: +7 (727) 356 27 70
Факс: +7 (727) 356 27 71
almaty@krohne.su

КРОНЕ Украина

03040, г. Киев,
ул. Васильковская, 1, оф. 201
Тел.: +380 (44) 490 26 83 Факс:
+380 (44) 490 26 84
krohne@krohne.kiev.ua

КРОНЕ Армения, Грузия

0023, г. Ереван, ул. Севана, 12
Тел. / Факс: +374 (99) 929 911
Тел. / Факс: +374 (94) 191 504
yerevan@krohne.com

КРОНЕ Узбекистан

100095, г. Ташкент,
ул. Талабалар, 16Д
Тел. / Факс: +998 (71) 246 47 20
Тел. / Факс: +998 (71) 246 47 21
Тел. / Факс: +998 (71) 246 47 28
tashkent@krohne.com



Продукция сертифицирована в странах Таможенного Союза.

KROHNE